

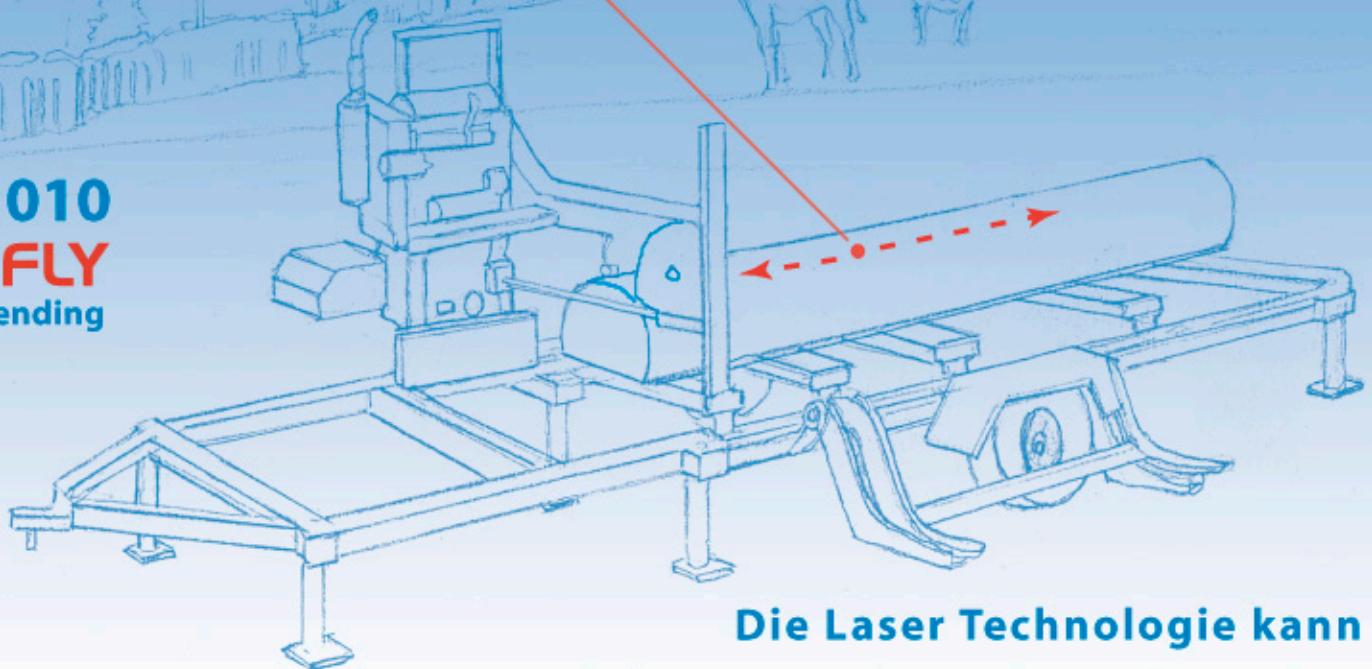
# FIREFLY

DER ERSTE LASER FÜR MOBILE SÄGEN



- ERHÖHT DIE PRODUKTION
- EINFACHES EINRICHTEN
- REDUZIERT DEN VERSCHNITT
- STEIGERT DEN GEWINN

**CM-1010**  
**FIREFLY**  
Patent Pending



Die Laser Technologie kann  
NEU auch mit den Mobilensägen genutzt werden

**CEMARLIGNE**



## CM-1010 Firefly Technische Spezifikationen

Lichtquelle	Laser Diode
Wellen Länge	635nm (rot sichtbar)
Ausgangs Leistung	<10mW Klasse 2M
Strahldurchmesser	3~4mm
Stabilität	<± 2%
Netzgerät	12VDC oder 90~220VAC 50/60Hz
Verbrauch	5.0 Watt
Einsatz Temperatur	-10°~40°C 14°~104°F
Aufwärm Zeit	keine
Garantie	1 Jahr



LASERSTRAHLUNG  
NICHT IN DEN STRAHL BLICKEN  
AUCH NICHT MIT OPTISCHEN INSTRUMENTEN LASER KLASSE 2M  
NACH EN 60825-1/11.2001 WELLENLÄNGE 532-670nm<5mW

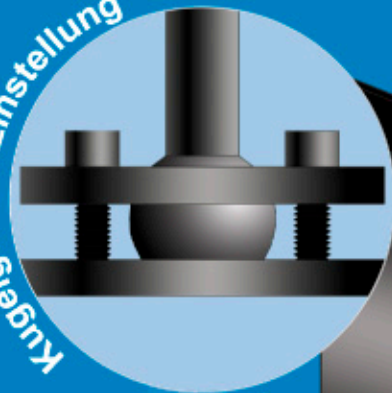
**↑ ACHTUNG ↓**

Der CM-1010 Firefly projiziert einen gut sichtbaren Punkt (<10mW) auf das Werkstück und zeigt den Sägeschnitt an.

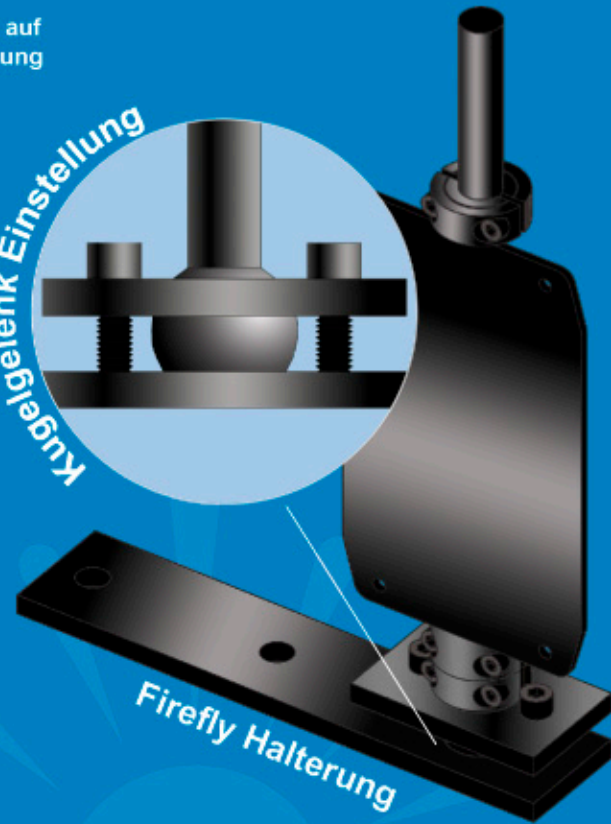
Fernbedienug



Kugelgelenk Einstellung



Firefly Halterung



### Kanada:

Cemar Electro Inc.  
528 Meloche  
Dorval, Quebec  
Canada H9P 2T2

Tel: 514-631-5807  
Fax: 514-631-7505  
Toll Free: 1-877-631-5273

cemar@cemarelectro.com

### USA:

Cemar Electro Inc.  
100 Walnut St.  
Champlain, NY  
USA 12919

Tel: 518-298-3065  
Fax: 518-298-2927  
Toll Free: 1-800-298-5723

cemarusa@cemarelectro.com

### Europa:

P. Spirig GMBH  
Bahnstrasse 23  
CH-9435 Heerbrugg  
Switzerland

Tel: 41-71-722-3820  
Fax: 41-71-722-7887

cemareurope@cemarelectro.com

